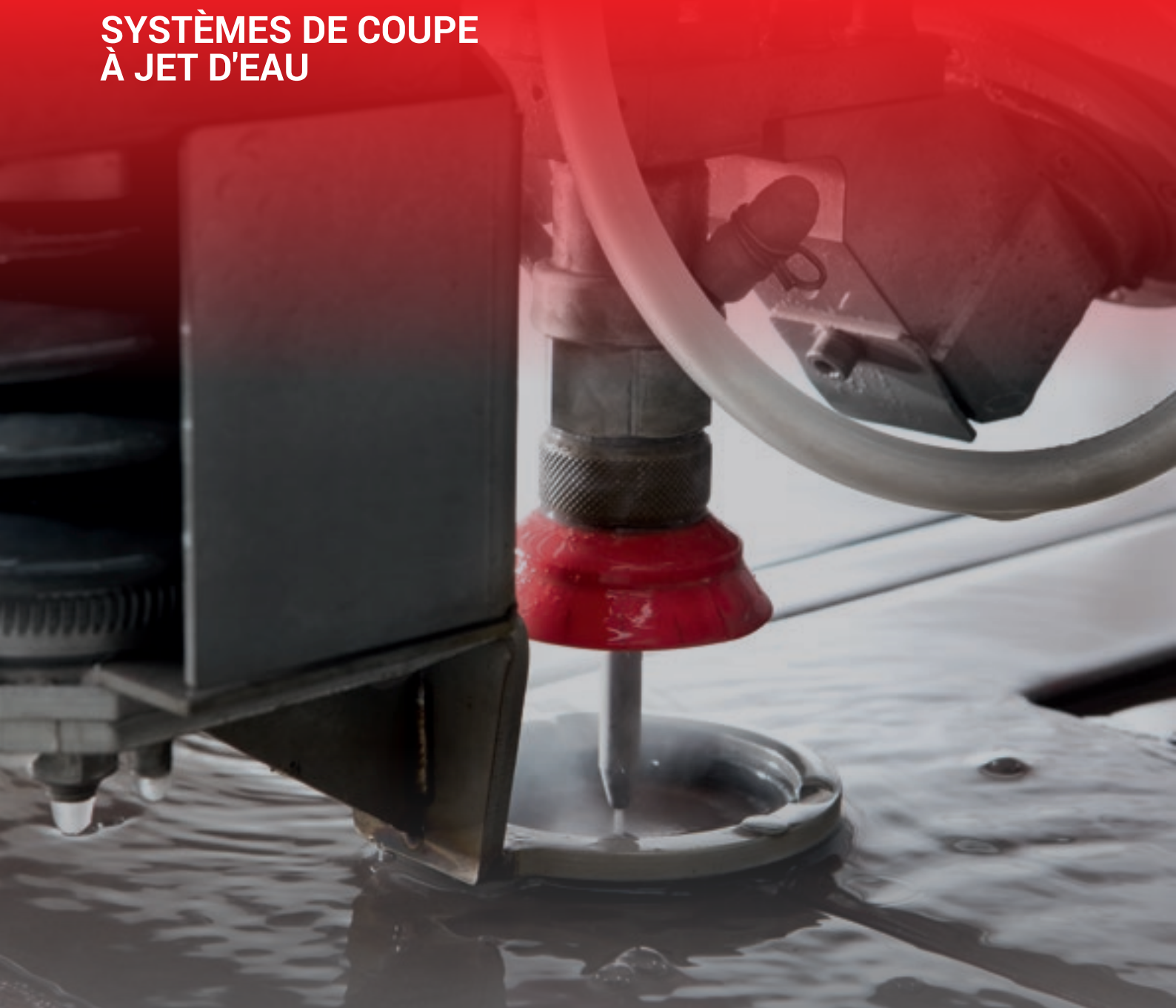


# PRI MIUS

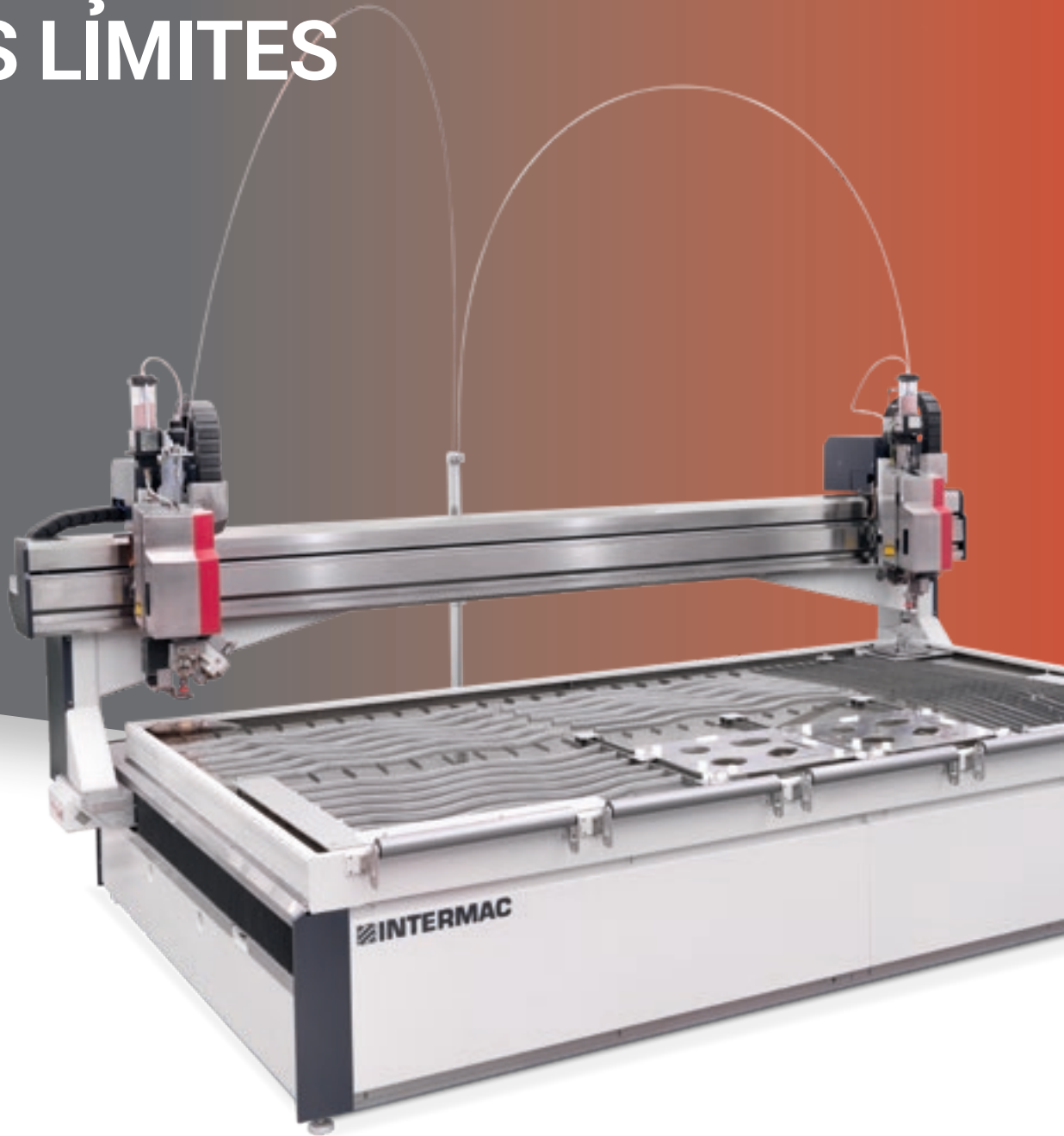
## SERIES

SYSTÈMES DE COUPE  
À JET D'EAU



 **INTERMAC**

# DES FAÇONNAGES SANS LIMITES



## LE MARCHÉ EST DEMANDEUR

d'un changement des processus de production permettant d'accepter le plus grand nombre de commandes possibles. Tout cela en maintenant des standards de qualité élevé, la personnalisation des pièces produites avec des délais de livraison rapides et fiables pour satisfaire aussi les exigences des industries les plus automatisées.

## INTERMAC RÉPOND

avec des solutions technologiques qui valorisent et supportent l'habileté technique et la connaissance des processus et les évolutions continues des matériaux, qui s'adaptent aux exigences des applications et qui garantissent vitesse de coupe et contrôle des coûts de production. **Primus series** est la gamme de machine de coupe à jet d'eau conçue pour satisfaire les exigences des entreprises qui recherchent la plus grande polyvalence.



# PRIMUS

- IDÉAL POUR COUPER TOUT TYPE DE MATÉRIAU ET POUR RÉALISER TOUT TYPE DE PROFIL COMPLEXE
- HAUTE QUALITÉ, PRÉCISION ET FINITION DE COUPE
- PERFORMANCES ÉLEVÉES ET OPTIMISATION DES COÛTS DE COUPE
- TECHNOLOGIE À L'AVANT-GARDE GRÂCE AU SYSTÈME BREVETÉ INTERMAC AXE C ROTATIF INFINI
- TEMPS DE CONFIGURATION ÉLIMINÉS GRÂCE À LA SIMPLICITÉ DES SYSTÈMES DE FIXATION ET DE PARAMÉTRAGE

# IDÉAL POUR COUPER TOUT TYPE DE MATÉRIAU



L'utilisation pratique et la capacité de couper tous les matériaux, alliées à une qualité élevée, la précision et la finition de coupe, rendent la gamme Primus adaptée à un vaste panel d'utilisateurs.



Primus offre la possibilité de traiter une large gamme de matériaux : pierres synthétiques et naturelles, matériaux céramiques et verre.

Primus 402 peut être configurée avec tête simple ou double.



Les applications spéciales pour les façonnages à Z variable et sur les matériaux tridimensionnels peuvent être réalisées avec un logiciel dédié.

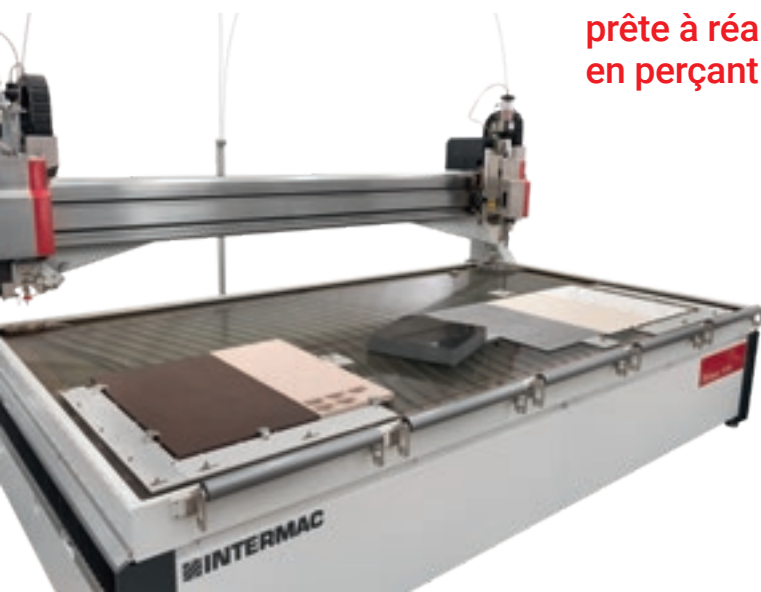
**Le processus de coupe de la technologie Waterjet consiste à usiner les matériaux à l'aide d'un jet d'eau pouvant être additionné de poudre abrasive en utilisant des pressions qui arrivent jusqu'à 400 Mpa.**



# QUALITÉ ÉLEVÉE, PRÉCISION ET FINITION DE COUPE

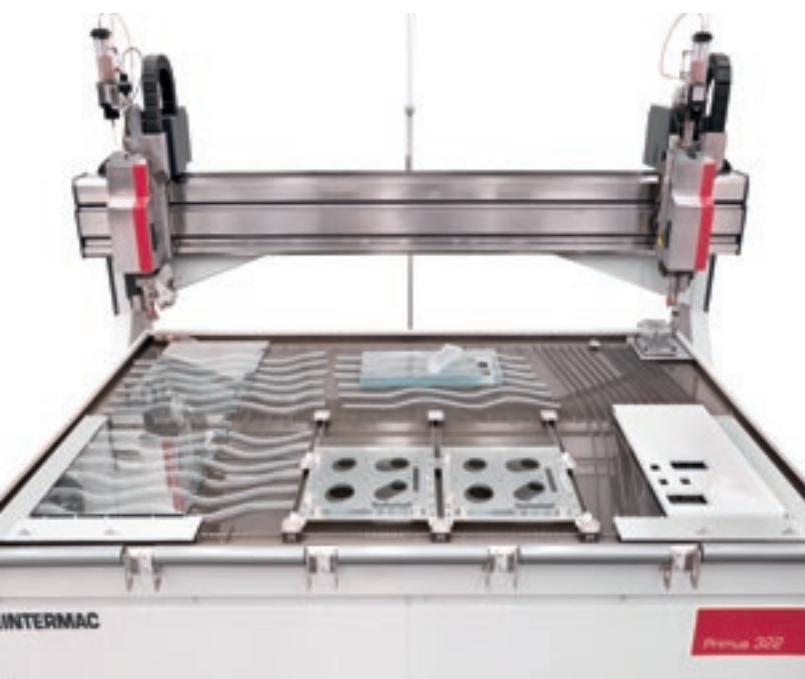


**Primus est la technologie qui regarde vers l'avenir, prête à réaliser tout type de profil complexe même en perçant directement dans le matériau plein.**



**FINITION DE COUPE PARFAITE  
DE PIERRE NATURELLE ET  
DE MATÉRIAUX CÉRAMIQUES.**

FINITION DE COUPE DU VERRE ADAPTÉE AU  
PROCESSUS DE TREMPE SANS NÉCESSITER  
UN SECOND FAÇONNAGE.



Primus 322 peut être configurée avec tête  
simple ou double.

**IDÉALE POUR LA  
COUPE DU VERRE  
FLOTTÉ, FEUILLETÉ,  
MULTIFEUILLETÉ, BLINDÉ  
ET ANTI-INCENDIE.**

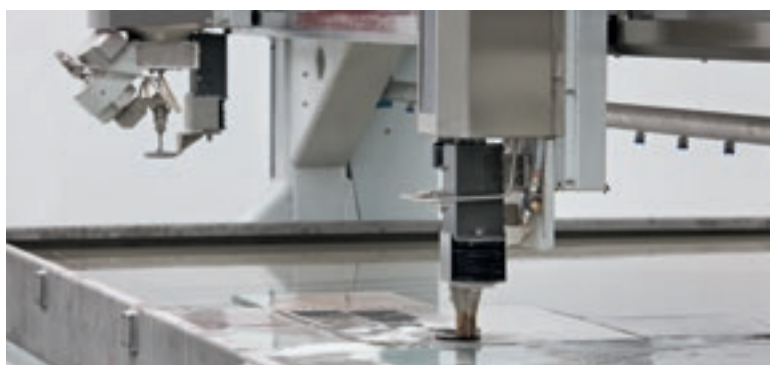
# PERFORMANCES ET PRODUCTIVITÉ

**Primus peut être configurés avec une ou plusieurs têtes de coupe indépendantes\* pour satisfaire les exigences de productivité des clients.**



L'opportunité de travailler sur 3 ou 5 axes permet d'exécuter des coupes à 45 degrés ou des coupes inclinées comprises entre 0 et +/-60° pour la réalisation de chanfreins ou d'évasements.

Chaque tête de coupe est dotée d'un système indépendant et automatique de gestion de l'abrasif, assurant à tout moment de dosage idéal pour chaque usinage.



Le logiciel adapte automatiquement le nombre tête de coupe en fonction des pièces à réaliser pour assurer toujours la plus grande productivité sans renoncer à la flexibilité (une tête de coupe pour des pièces différentes et deux têtes de coupe pour plusieurs pièces identiques simultanément).

\*non disponible pour Primus 184.



# UNE SOLUTION POUR CHAQUE EXIGENCE

Personnalisation maximale pour répondre aux exigences du marché  
d'une technologie qui s'adapte à l'évolution des matériaux et aux exigences  
d'application extrêmement diversifiées.

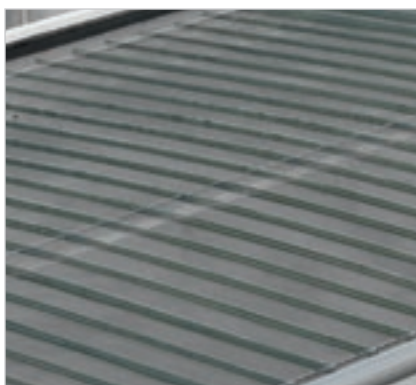


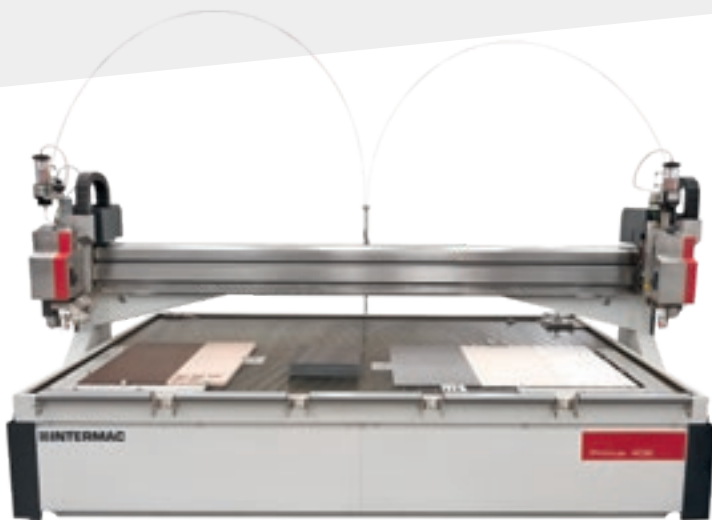
Table avec lames standard.



Possibilité de positionner plusieurs gabarits sur le plan de travail pour augmenter la productivité.

# GRANDE ADAPTABILITÉ DU PLAN DE TRAVAIL

Disponibilité de plans d'appui pour matériaux et applications spéciales afin de réduire au minimum la réverbération du jet d'eau sur le matériau et de faciliter le drainage de l'eau et des petits résidus d'usinage.



## PRIMUS 402

Primus 402 est la solution idéale pour le façonnage de tous les matériaux au format 4000x2000 mm.

## PRIMUS 402 AVEC RABATS POUR AIDE AU CHARGEMENT DU VOLUME

Les bras basculants permettent de charger facilement les volumes plus lourds sur le plan de travail. Ils permettent de charger des volumes jusqu'à 500 kg ayant des dimensions maximales de 4000 mm x 2000 mm et une largeur minimale de 1100 mm.



## PRIMUS 184 EST LA SOLUTION IDÉALE POUR TOUS LES LABORATOIRES AYANT DE FORTES RESTRICTIONS EN TERMES D'ESPACE

Primus 184 est conçue comme un système plug and play qui permet un départ de production immédiat. Elle se caractérise par ses dimensions compactes, grâce à l'armoire électrique intégrée dans la cabine de la console et au système d'élimination de l'abrasif en option à l'intérieur de la structure de la machine.

# DES SOLUTIONS SPÉCIALES POUR LES EXIGENCES DE PRODUCTION SPÉCIFIQUES

## PRIMUS 402 DOUBLE CUVE

Primus 402 double cuve : l'idéal pour les usinages en cycle pendulaire pour formats de volumes de 4000x2000 mm.



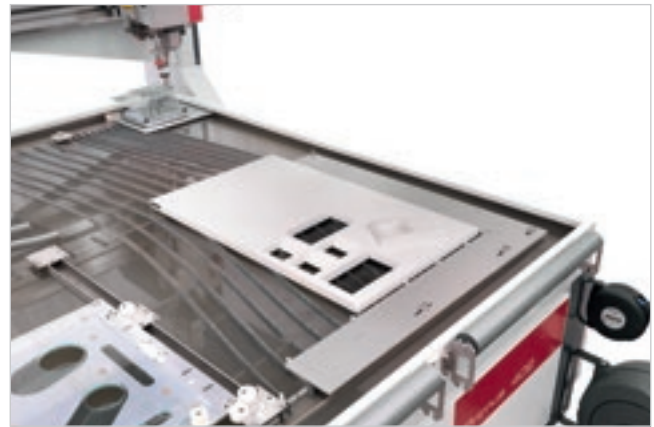
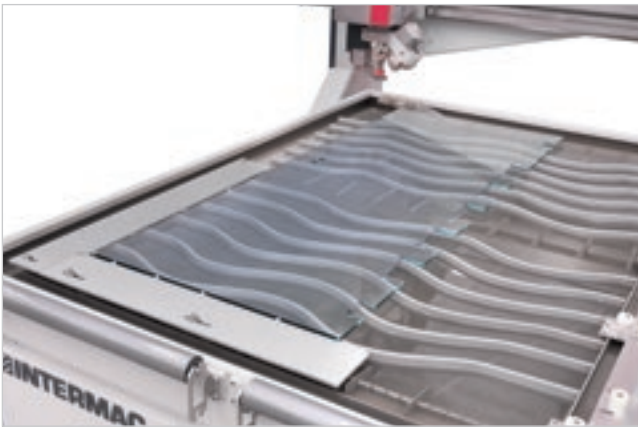
## PRIMUS 3212 DOUBLE POUTRE

Deux machines indépendantes de 3210x6000 mm avec une seule poutre pour façonnages jusqu'à 12 000 m.



# SIMPLICITÉ DE BLOCAGE ET PARAMÉTRAGE MAXIMALE

Après le placement de la pièce sur le plan et la saisie des paramètres d'usinage, la machine est prête à la coupe.  
Le blocage de la pièce à façonner est très simple voire inutile et le paramétrage de la machine est quasi inexistant.



Équerre en aluminium pour le positionnement des pièces.



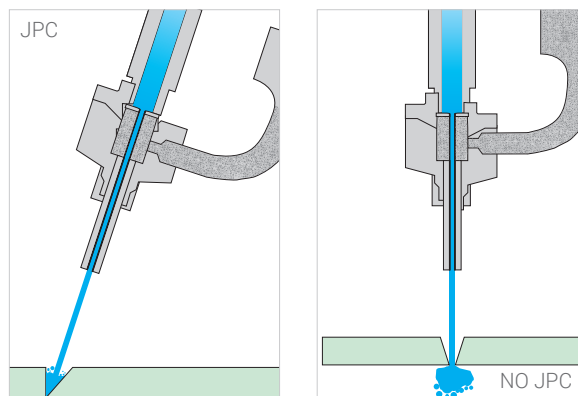
Étaux pour le blocage des pièces avec une épaisseur de 4 à 50 mm.



Étaux pour le blocage des pièces avec une épaisseur de 1 à 3 mm.

# TEMPS DE CHANGEMENT D'OUTILS ÉLIMINÉS

**Optimisation des coûts sans compromis de production grâce au contrôle dynamique du débit d'abrasif et des principaux paramètres de coupe pour garantir à la machine un fonctionnement avec la plus grande productivité grâce à un contrôle attentif des coûts de productions.**



Développée par Intermac, la technologie JPC, Jet Performance Control, maximise l'efficacité de l'usinage en termes de rapport entre qualité du profil et vitesse de coupe.



Le système de palpage ajuste automatiquement la distance optimale entre la tête de coupe et la surface de la pièce, améliorant la qualité de la coupe et assurant la sécurité lors de l'usinage.

# OPTIMISATION DES COÛTS DE COUPE

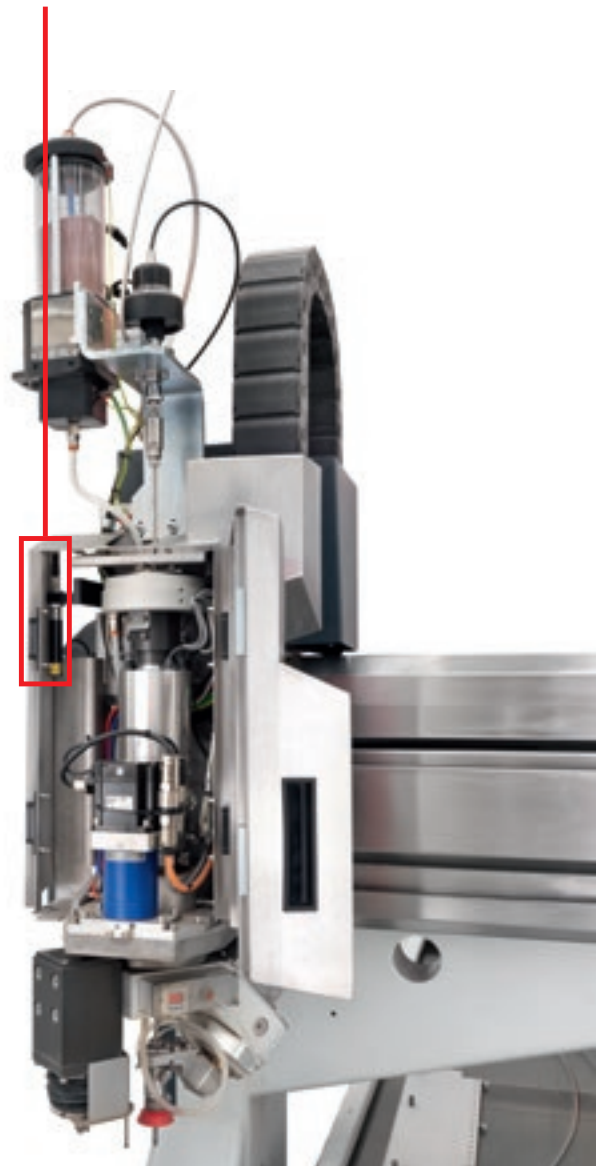
Grâce au contrôle automatique du centrage de tête à 5 axes, il est possible de réduire d'environ 90% les délais de mise au point du centrage de tête après le remplacement de composants de la tête de coupe.



## Accessibilité maximale en toute sécurité.

Le principal avantage de la nouvelle solution avec carters ouvrants est de permettre au client de pouvoir inspecter rapidement le groupe tête et d'effectuer les entretiens relatifs sans démonter le carter.

Pointeur laser pour définir le positionnement de la plaque sur le plan de travail. Il est possible d'utiliser le pointeur laser pour l'apprentissage manuel des gabarits.



## EFFICACITÉ MAXIMALE DE LA GESTION DE L'ABRASIF



**Le propulseur d'abrasif permet à l'opérateur de remplir le premier réservoir d'abrasif frais, sans devoir arrêter la machine.**

Il se compose de deux parties, un premier réservoir d'une capacité de 330 kg environ d'abrasif et un deuxième réservoir sous pression.



**Dispositif automatique d'évacuation de l'abrasif usé comprenant un porte bigbag de 1 m<sup>3</sup>, avec tableau de commande, PLC et logiciel de gestion pour une utilisation indépendante de la machine.**

Cette nouvelle solution permet de programmer notamment l'évacuation de l'abrasif usé pendant les tranches horaires nocturnes, où la consommation électrique est à un prix plus avantageux. Un autre avantage consiste à pouvoir effectuer l'entretien de la machine sans devoir l'arrêter.

# TECH NOLO GY

## AXE C ROTATIF INFINI

**Flexibilité maximale dans la programmation grâce à la liberté de mouvement de la tête de coupe.**

La tête de coupe à cinq axes est équipée d'un système breveté Intermac axe C rotatif infini qui permet l'exécution de profils de coupe inclinés ( $\pm 60^\circ$ ) avec la plus grande qualité sur des profils complexes sans aucune limitation.

Ce système élimine les erreurs dues au jeu d'inversion de l'axe rotatif présents dans les systèmes traditionnels et garantit également l'alimentation continue et constante de l'abrasif.





# FACILITÉ DE CHARGEMENT ET DÉCHARGEMENT POUR L'OPÉRATEUR

**Solution compacte et ergonomique avec la meilleure accessibilité sur les 3 côtés pour permettre les opérations de chargement et déchargement du matériau.**



Possibilité de monter des rouleaux avant et arrière pour faciliter le chargement et le déchargement des matériaux.

**IL EST POSSIBLE DE TRAVAILLER EN DOUBLE STATION EN DIVISANT TOUTE LA ZONE DE TRAVAIL EN DEUX ZONES.**

Pendant que la machine poursuit la coupe dans l'une des deux zones, l'opérateur pourra effectuer le déchargement et le chargement des pièces dans l'autre zone en toute sécurité.

La barrière qui sépare le plan en deux peut être facilement retirée, de sorte que l'opérateur puisse disposer au besoin de la plus grande zone d'usinage dans une zone unique.



# SIMPLICITÉ D'UTILISATION MAXIMALE



Console mobile avec écran tactile. L'interface graphique moderne et intuitive pour une gestion simple de la machine

**La qualité de la coupe et les principaux paramètres d'usinage, comme le débit de l'abrasif, sont contrôlés par logiciel et peuvent être modifiés à tout moment, même durant l'usinage de la pièce. De cette manière, l'opérateur de la machine possède le plus grand contrôle sur les coûts de production.**



Le clavier portatif permet à l'opérateur d'effectuer les principales opérations de la machine avec la plus grande commodité et sécurité en s'éloignant du panneau de commande lorsque cela est nécessaire.



Le système en option de détection photographique est particulièrement indiqué pour les façonnages avec la machine ouverte, où il est important de suivre la morphologie de la pierre naturelle. Un autre avantage concerne la possibilité d'optimiser également les volumes déjà partiellement utilisés, ou encore d'optimiser les volumes en rejetant les éventuelles zones du matériau où se trouve des défauts.



## VEINS MATCHING - DDX

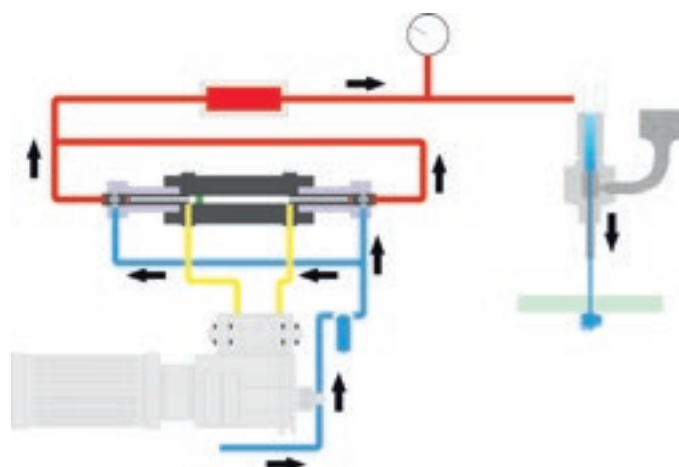
Il est possible de programmer la découpe des brames afin d'obtenir l'effet de « fil continu », c'est-à-dire en couplant différentes brames et en faisant correspondre les veines.

# ÉCONOMIE D'ÉNERGIE ET GRANDE EFFICACITÉ

## Professionnalisme maximum grâce au système évolutif de la technologie des pompes.

Gamme complète d'intensificateurs à très haute pression pour répondre aux exigences de tous les clients. Tous les systèmes sont dotés d'accumulateur de pression de grand volume (2,49 l) pour minimiser les fluctuations de pression typiques et l'usure des composants. La vanne proportionnelle permet de modifier l'intensité de pression en fonction du matériau à usiner et du type de coupe à réaliser.

Accessibilité maximale de toutes les parties sujettes à l'usure pour faciliter la maintenance et le remplacement.



### ECOTRON

L'excellent rapport qualité/prix représente le principal avantage de ce modèle de pompe.

La production de la pression a lieu à travers une pompe à piston axial, réglée de manière précise par une vanne proportionnelle de série.



### HYTRON 40.75

La pompe est dotée de deux multiplificateurs de pression qui sont réglés par deux pompes à piston axial et qui garantissent une progression optimale de la pression grâce au contrôle par circuit électronique.

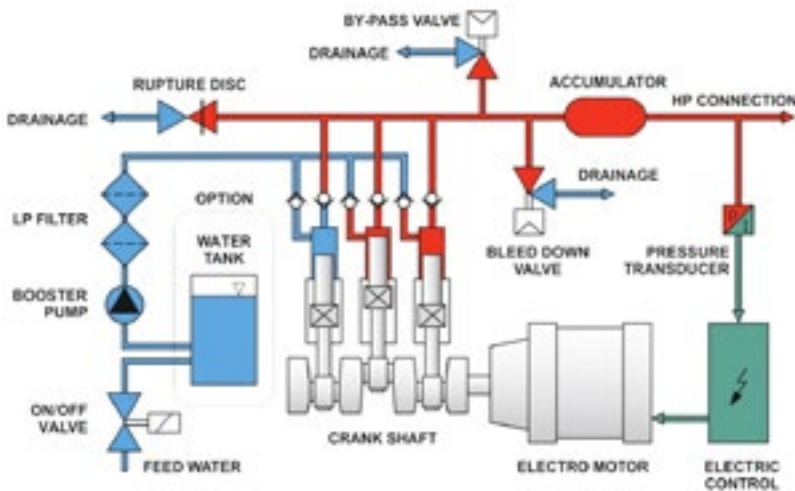
Grâce au débit élevé, ce type de pompe est idéal pour les clients qui usinent des épaisseurs importantes et pour les clients qui désirent maintenir de bonnes vitesses de travail même avec plusieurs têtes de coupe.



## SERVOTRON

Grâce à la gestion de la pression par servomoteur réglé en fréquence (breveté BFT), il est possible d'atteindre des économies d'énergie d'environ 24% par rapport aux pompes conventionnelles ; la durée de vie des composants haute pression (joints, vannes) est également augmentée et l'usure de l'ensemble du système haute pression est réduite, de la pompe jusqu'à la tête de coupe.

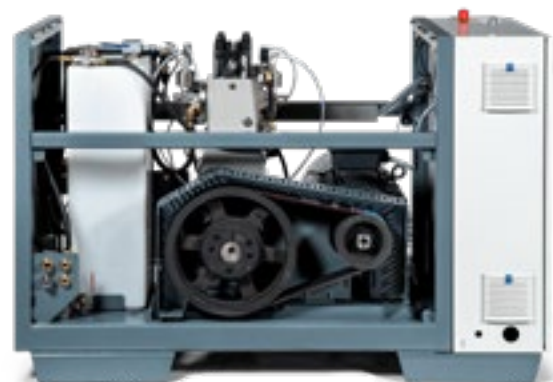
## Moins d'effort pour plus de puissance : les systèmes de transmission du futur



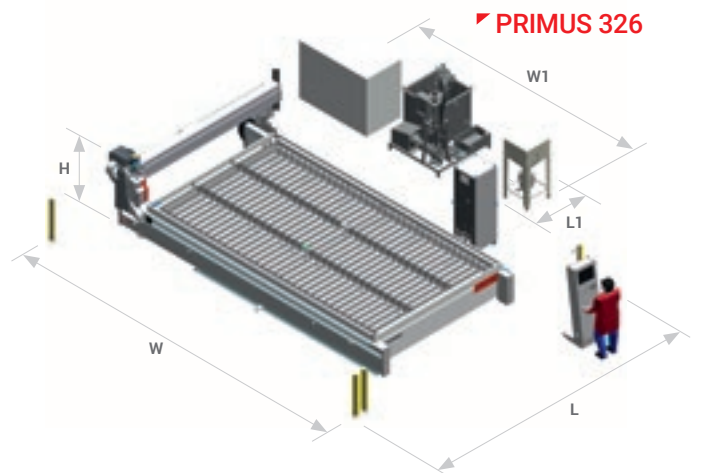
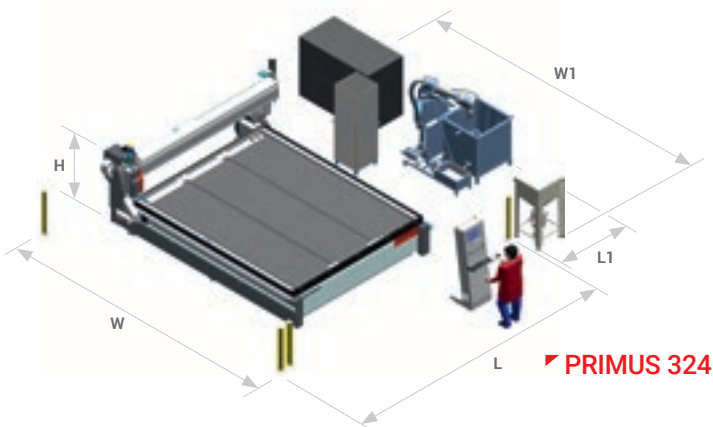
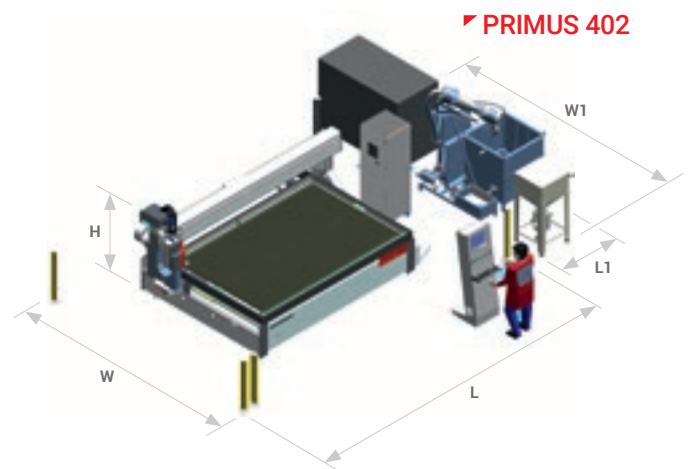
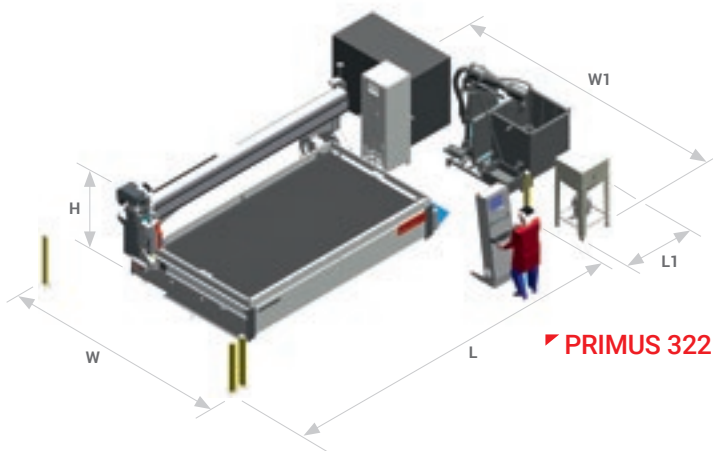
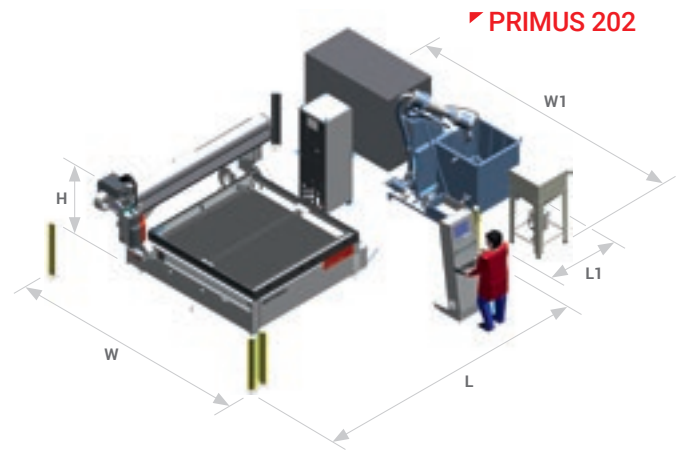
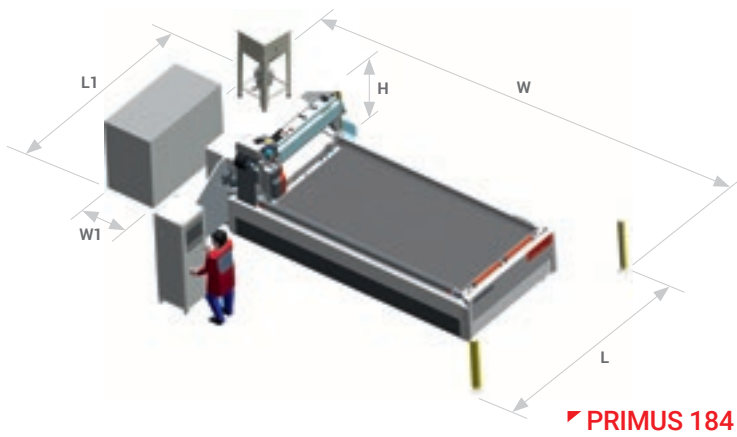
## VECTRON

Fonctionne dans la classe de puissance de 22 kW avec un débit allant jusqu'à 3,5 l/min à 3 800 bar de pression de service. La pompe à trois pistons est idéale pour les petites entreprises grâce à sa faible consommation d'énergie. Par rapport aux pompes haute pression standard, l'efficacité énergétique est supérieure d'environ 25 %.

- ▶ Nouvelle pompe haute pression à entraînement direct
- ▶ Consommation d'énergie minimale idéale pour les petites entreprises



# CARACTÉRISTIQUES TECHNIQUES



	PRIMUS 184	PRIMUS 202	PRIMUS 322	PRIMUS 402	PRIMUS 324	PRIMUS 326
Zone de travail X-Y (mm)*	1860x4000 1700x3800**	2000x2000	3210x2000	4000x2000	3210x4000	3210x6000
Dimension maximum du volume à charger X-Y (mm)	2010x4100	2080x2250	3300x2250	4100x2250	3300x4300	3300x6300
Course axe Z	250 (200 tête 5 axes)					
Vitesse maximale axes X-Y	45 m/min					
Portée maximale du plan de support de la pièce	1000 kg/m <sup>2</sup>					
Axe A	+/-60°					
Axe C (opt.)	Infini					
Entraxe minimum des têtes de coupe 3 axes	-	280 mm				
Entraxe minimum des têtes de coupe 3 axes + 5 axes	-	340 mm				
Entraxe minimum des têtes de coupe 5 axes	-	500 mm				

\* avec une coupe en pente vers l'extérieur, la zone de travail est réduite; la réduction dépend de l'angle de coupe et de l'épaisseur du matériau.

\*\* avec tête 5 axes

## DONNÉES TECHNIQUES POMPE UHP

	22 kW	30 kW	37 kW	45 kW	75 kW
Puissance pompe UHP					
Pression max	420 Mpa				
Débit d'eau max	2 l/min (ECO 40.22) 3.5 l/min (VEC 40.22)	3,2 l/min	3,8 l/min	4,1 l/min	7,8 l/min

ENCOMBREMENTS		PRIMUS 184	PRIMUS 202	PRIMUS 322	PRIMUS 402	PRIMUS 324	PRIMUS 326
L	mm	3900	5070	6280	7590	6280	6280
L1	mm	3900	1650	1650	1650	1650	1650
W	mm	6490	4940	4940	4940	7130	9210
W1	mm	800	4940	4940	4940	4940	4940
H max (standard)	mm	3000	5000	5000	5000	3000	3000
H max (option)	mm	-	3000	3000	3000	-	-

Les données techniques et les illustrations ne sont pas contraignantes. Certaines photos peuvent illustrer des machines équipées d'options. Biesse Spa se réserve le droit d'apporter d'éventuelles modifications sans préavis.

PRIMUS 184 Niveau de pression sonore pondéré A L pA 80 dB.  
PRIMUS 202/322/324/326/402 Niveau de pression sonore pondéré A LpFA 81 dB (A).  
Niveau de puissance sonore superficielle pondéré A LwA 102 dB (A).  
Incertitude de mesure K = 4 dB (A).

Le relevé a été effectué conformément aux normes : UNI EN ISO 3746, UNI EN ISO 11202 et modifications.

Les valeurs du niveau de bruit indiquées sont les niveaux d'émission qui ne seront cependant pas forcément les niveaux opérationnels de sécurité. Il existe toutefois une relation entre les niveaux d'émission et les niveaux d'exposition: elle ne peut cependant être utilisée de manière fiable pour décider s'il faut ou non prendre des précautions supplémentaires. Les facteurs déterminant le niveau réel d'exposition auquel les opérateurs sont soumis comprennent la durée d'exposition, les caractéristiques de l'environnement de travail, d'autres sources d'émission (nombre de machines en marche). Quoi qu'il en soit, ces informations permettent à l'utilisateur de mieux évaluer les risques.

# IC : TOUTE L'EXPÉRIENCE DU VERRE DANS UN UNIQUE LOGICIEL



IC EST NÉ DE L'EXPÉRIENCE ET DE LA FIABILITÉ D'ICAM, QUI, AVEC PLUS DE 7500 PACKS INSTALLÉS DANS 180 PAYS, EST LE SYSTÈME DE CAO/FAO LE PLUS UTILISÉ AU MONDE POUR LES APPLICATIONS DU VERRE.

- **INTERFACE GRAPHIQUE RÉNOVÉE, INTUITIVE ET FACILE À APPRENDRE GRÂCE AUX CONCEPTS D'AUTO-APPRENTISSAGE SANS COMPROMIS DE FONCTIONNALITÉ ET DE FLEXIBILITÉ DE PROGRAMMATION**
- **PLATE-FORME ROBUSTE ET FIABLE**
- **PUISSANCE DE CALCUL OPTIMISÉE VIA L'UTILISATION DES TECHNOLOGIES DE DÉVELOPPEMENT LES PLUS MODERNES**
- **INTERFACE MODERNE** : semblable aux applications les plus modernes, utilisable avec écran tactile.
- **SIMPLICITÉ D'UTILISATION EXTRÊME** : conception guidée en 5 phases. Du dessin à la machine en quelques secondes.
- **CONTRÔLE TOTAL DU PROCESSUS DE CONCEPTION DU DESSIN À LA PIÈCE FINIE.**
- **SOLUTIONS ADAPTÉES POUR PRODUCTIONS DE SÉRIE ET/OU EN LOT UNIQUE** : possibilité de gérer des bibliothèques de modèles également paramétriques.
- **FONCTIONNALITÉS AUTOMATIQUES DE NESTING EN 4 ÉTAPES SIMPLES** : Les géométries sont reconnues et corrigées, les pièces sont préparées et les façonnages sont appliqués, le tout automatiquement. Le nesting d'IC pour Primus peut reconnaître automatiquement plusieurs formes contenues à l'intérieur d'un même fichier DXF ou DWG.
- **SERVICE D'ASSISTANCE ACTIF AU CÔTÉS DU CLIENT** : IC est doté de la technologie « AIC Log » : en cas de problème et/ou de besoin d'assistance, le Service Intermac est en mesure de revoir la séquence des opérations effectuées et d'intervenir rapidement.





# EASYJET: TOUTES LES FONCTIONS À PORTÉE DE CLIC



## EasySTONE

### ▸ Simple et intuitif

Il peut être utilisé même par ceux qui n'ont aucune notion informatique particulière : toutes les fonctions sont « à portée de clic ».

### ▸ Complete

Il gère tous les aspects du travail à 360°, guidant l'opérateur du dessin à la disposition des pièces sur le plan de travail, en passant par la génération des parcours de façonnage, la simulation du façonnage, l'optimisation de la disposition des pièces sur le volume avec fonctions de Nesting automatique, jusqu'à la génération des programmes machine.

### ▸ Automatisé

Une bibliothèque de composants paramétriques permet de dessiner rapidement les pièces à réaliser. Le module FAO automatique permet d'associer automatiquement les façonnages à réaliser sur les pièces.

### ▸ Idéal pour tout type de façonnage

Permet de programmer tous les façonnages typiques de la pierre comme les profilages et les polissages de chants, plans de cuisine, plans de salle de bain, gravures, bas-reliefs, récepteurs de douche, profilages et finitions de blocs massifs, polissage de surfaces et usinages à 5 axes, en utilisant tous les types d'outils.

# ICAM: LA RÉPONSE LA PLUS SIMPLE



## ICAM

### ▸ Simplicité d'utilisation

Interface simple et puissante qui permet un travail très facile et rapide.

### ▸ Gain de temps

Positionnement des butées et ventouses en environnement CAO/FAO, en réduisant au minimum les temps d'outillage en cas de modifications du projet.

### ▸ Innovant

Interface unifiée pour environnement CAO et FAO.

### ▸ Automatisé

La bibliothèque paramétrique et le module Idoors permettent de générer rapidement et automatiquement les façonnages en fonction du produit à réaliser.

### ▸ Qualité de service

Compétence élevée dans l'assistance internationale.

# PROTECTION ET SÉCURITÉ DANS TOUS LES FAÇONNAGES

Intermac accorde depuis toujours la plus grande attention aux thèmes de la sécurité et de la santé de ses clients. La protection de chaque technicien durant la conduite de la machine est d'une importance fondamentale, en évitant les éventuelles distractions ou erreurs qui peuvent être la cause de désagréments et/ou d'accidents.



Photocellules  
sur les côtés de la machine.

Le respect des directives relatives aux machines et des normes en matière de sécurité et de santé au travail est une condition sine qua non pour accéder à tout type de financement.

# INDUSTRY 4.0 READY

Industry 4.0 est la nouvelle frontière de l'industrie basée sur les technologies numériques et sur les machines qui parlent aux entreprises. Les produits sont en mesure de communiquer et d'interagir entre eux de manière autonome dans des processus de productions reliés par des réseaux intelligents.



**INTERMAC**  
INDUSTRY 4.0 READY

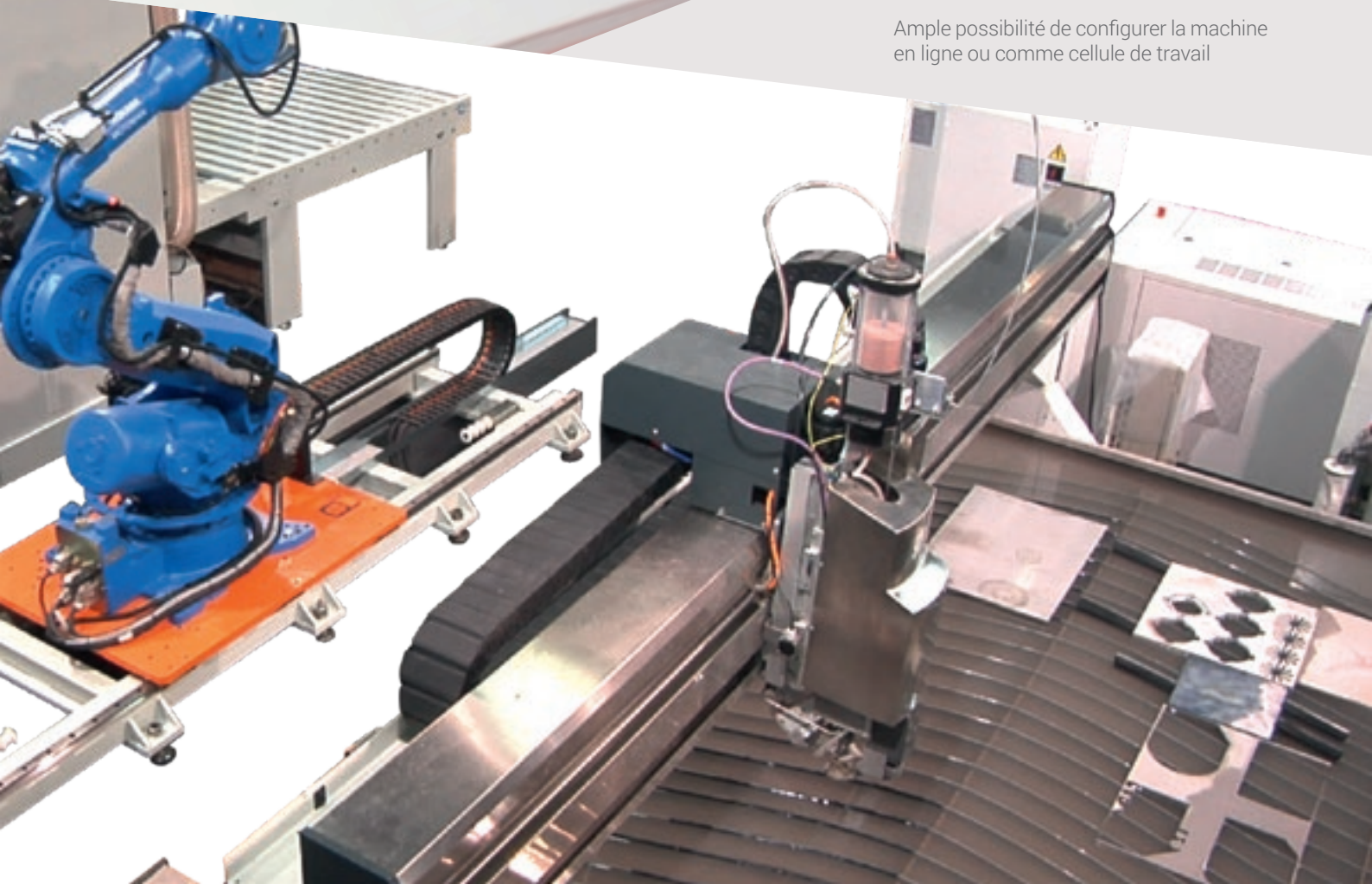
L'engagement de Intermac est de transformer les usines de ses clients en real-time factories prêtes à garantir les opportunités du digital manufacturing.

Les machines intelligentes et les logiciels deviennent des instruments incontournables qui facilitent le travail quotidien de ce qui, dans le monde entier, façonnent les matériaux technologiques et bien plus encore. Notre philosophie est pragmatique, à savoir: fournir des données concrètes aux entrepreneurs pour les aider à réduire les coûts, améliorer le travail et optimiser les processus.

TOUT CELA SIGNIFIE ÊTRE 4.0 READY.



Ample possibilité de configurer la machine en ligne ou comme cellule de travail



# LE SERVICE À LA CLIENTÈLE EST NOTRE FAÇON D'ÊTRE

SERVICES est une nouvelle expérience pour nos clients, pour offrir une nouvelle valeur faite non seulement d'une excellente technologie mais d'un lien de plus en plus direct avec l'entreprise, le professionnalisme qui la compose et l'expérience qui la caractérise.



## DIAGNOSTIC AVANCÉ

Canaux numériques pour interaction à distance en ligne 24h/24 et 7 jours sur 7. Toujours prêts à intervenir sur site 7 jours sur 7.



## RÉSEAU MONDIAL

39 filiales, plus de 300 agents et revendeurs certifiés dans 120 pays et des dépôts de pièces de rechange en Amérique, Europe et Extrême-Orient.



## PIÈCESDERECHANGEDISPONIBLES IMMÉDIATEMENT

Identification, expédition et livraison de pièces de rechange pour toutes les exigences.



## OFFRE DE FORMATION ÉVOLUÉE

De nombreux modules de formation sur site, en ligne et en salle pour des parcours de croissance personnalisés.



## SERVICES DE VALEUR

Une large gamme de services et de logiciels pour l'amélioration continue des performances de nos clients.

## EXCELLENCE DU NIVEAU DE SERVICE

**+550**

TECHNICIENS HAUTEMENT SPÉCIALISÉS DANS LE MONDE, PRÊTS À ASSISTER LES CLIENTS POUR TOUS LEURS BESOINS

**90%**

DE CAS D'ARRÊT MACHINE, AVEC UN DÉLAI DE RÉPONSE INFÉRIEUR À 1 HEURE

**+100**

EXPERTS EN CONTACT DIRECT À DISTANCE ET EN TÉLÉSERVICE

**92%**

DE COMMANDES DE PIÈCES DE RECHANGE POUR ARRÊT MACHINE EXÉCUTÉES DANS LES 24 HEURES

**+50.000**

ARTICLES EN STOCK DANS LES DÉPÔTS DE PIÈCES DE RECHANGE

**+5.000**

VISITES D'ENTRETIEN PRÉVENTIF

**80%**

DE DEMANDES D'ASSISTANCE RÉSOLUES EN LIGNE

**96%**

DE COMMANDES DE PIÈCES DE RECHANGE EXÉCUTÉES DANS LES DÉLAIS ÉTABLIS

**88%**

DE CAS RÉSOLUS AVEC LA PREMIÈRE INTERVENTION SUR SITE

# MADE WITH INTERMAC

## BURINS NUMÉRIQUES : LES DÉFIS DE L'INTÉGRATION ENTRE PIERRE ET TECHNOLOGIE 4.0

Au sein de l'évènement « Italian Stone Theatre » qui a eu lieu lors de la récente édition 2017 de Marmomac, les technologies Intermac ont démontré le potentiel du façonnage de la pierre et mis en valeur la maîtrise de la production et de la technique des entreprises de mobilier et de design avec lesquelles Intermac a collaboré : Seguso Gianni et Vicentina Marmi. « Le lampadaire « Rezzonico » - illustre le designer Raffaello Galiotto - est fabriqué en utilisant un marbre naturel veiné, un choix qui souligne la valeur de la matière naturelle, en attribuant à la forme en série un aspect unique qui ne

lui appartiendrait pas. Chaque lampadaire pourra se targuer d'être une œuvre unique grâce à la texture naturelle sans pareille. Sur le plan technique, le façonnage waterjet à cinq axes de la Primus a été porté à l'extrême afin d'obtenir une limitation considérable du rebut ».

L'œuvre a été réalisée en collaboration avec Generelli Marmi. « L'utilisation de la technologie Waterjet de la gamme Primus d'Intermac a mis en évidence les opportunités extraordinaires de transformer les matériaux en pierre en objets complexes sous l'aspect technique et formel. Les systèmes de nouvelle géné-

ration dont la machine est équipée permettent d'appliquer précision, rapidité d'exécution et réduction des rebuts, qui sont fondamentaux pour produire en série des objets de forme complexe et atteindre des niveaux de performances analogues à d'autres matériaux plus légers ».

C'est le commentaire de Matteo Generelli, propriétaire de l'entreprise, à la fin de la réalisation du prototype.

*Italian Stone Theatre, Italie*

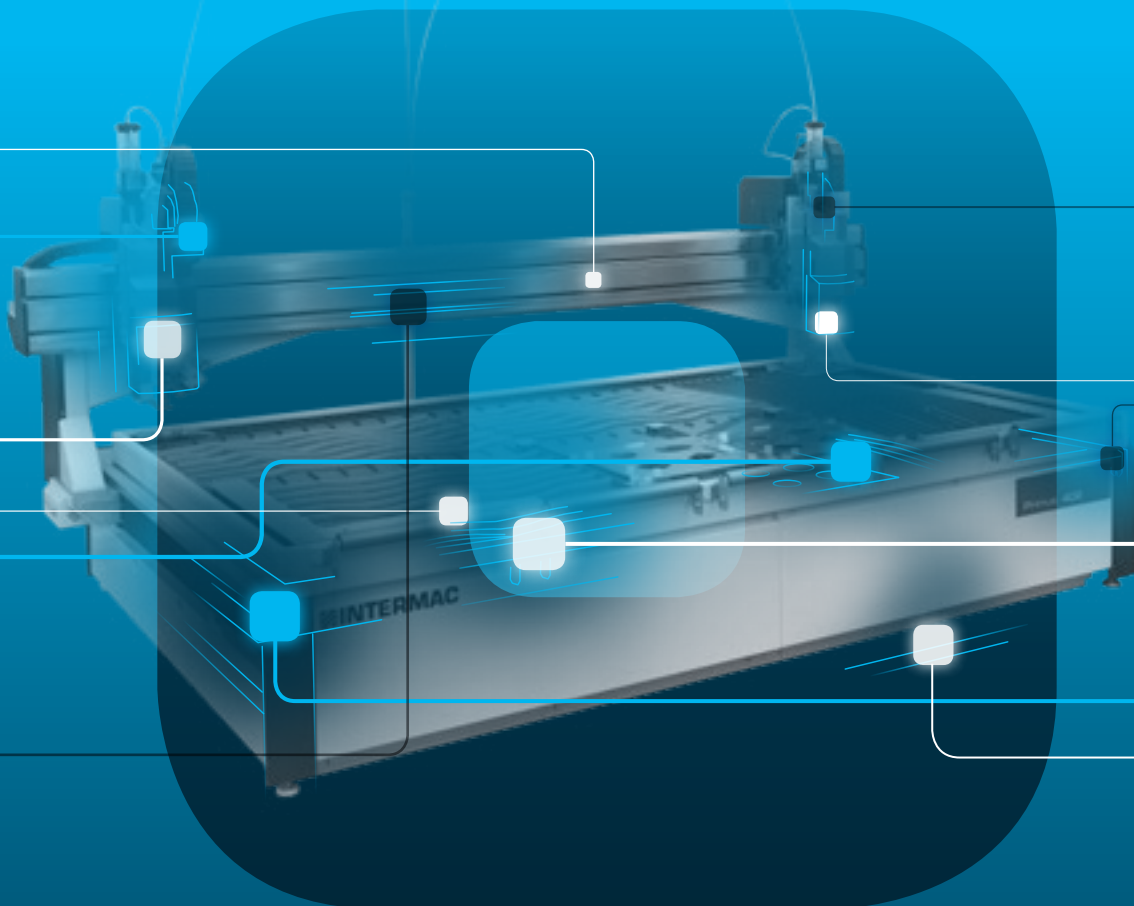
La technologie d'Intermac protagoniste à  
**ITALIAN STONE THEATRE.**





# SOPHIA

UNE PLUS GRANDE VALORISATION  
DES MACHINES



SOPHIA est la plate-forme IoT de Intermac qui offre à ses clients une vaste gamme de services pour simplifier et rationaliser la gestion du travail.

SERVICES

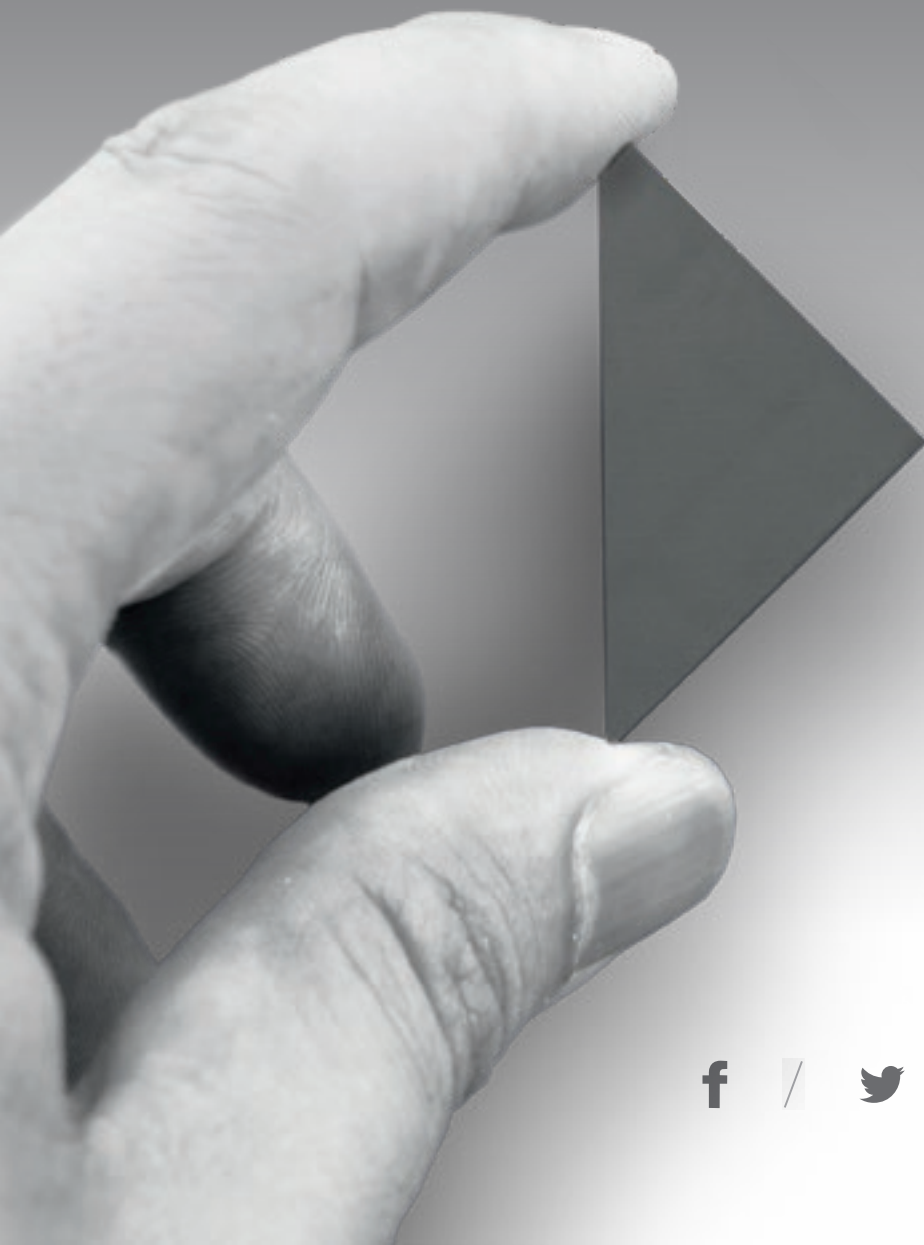
PRÉDICTIONNÉ

ANALYSE

 **INTERMAC**

en collaboration avec **accenture**

# LIVE THE EXPERIENC



BIESSEGROUP.COM

E



Technologies interconnectées et services évolués qui optimisent l'efficacité et la productivité, en générant de nouvelles compétences au service du client.

**VIVEZ L'EXPÉRIENCE  
BIESSE GROUP  
DANS NOS CAMPUS  
DU MONDE ENTIER**

 **BIESSEGROUP**

